

ОКПД 2 26.51.52.130  
ОКП 42 1290

**ЗАКАЗАТЬ**



**Датчик-реле разности давлений ДЕМ-202С**

**РУКОВОДСТВО ПО ЭКСПЛУАТАЦИИ**

ЦТКА.422319.014 РЭ

**ЕАС**

Настоящее руководство по эксплуатации предназначено для ознакомления с техническими характеристиками, режимами эксплуатации, конструкцией, монтажом, обслуживанием, правилами хранения и транспортирования датчика-реле разности давлений ДЕМ-202С (в дальнейшем – прибор), выпускаемого по ТУ 4212-147-00227471-2012.

Надежность работы прибора и срок службы во многом зависят от правильной эксплуатации, поэтому перед его монтажом и пуском необходимо внимательно ознакомиться с настоящим руководством.

## **1 Описание и работа**

### **1.1 Назначение прибора**

1.1.1 Датчик-реле разности давлений ДЕМ-202С (далее по тексту – прибор) предназначен для выдачи сигнала в систему управления при достижении заданного значения контролируемой разности давлений.

1.1.2 Область применения:

- системы вентиляции, кондиционирования и хладоснабжения;
- насосное, компрессорное и турбинное машиностроение;
- локальные системы автоматизации на объектах тепло-, водо-, электро-снабжения.

1.1.3 Степень защиты – IP64 по ГОСТ 14254-2015 (IEC 60529:2013).

1.1.4 Виды климатического исполнения прибора OM5, УХЛ3, В2,5. Прибор предназначен для эксплуатации в атмосфере типов III и IV при содержании в атмосфере коррозионно-активных агентов по ГОСТ 15150-69.

1.1.5 Прибор предназначен для эксплуатации в диапазоне температур окружающего воздуха от минус 50 до плюс 50 °С.

1.1.6 Контролируемая среда – пресная вода, воздух, хладоны, масла и другие жидкости и газы, с вязкостью не более 0,8 Pa·s, неагрессивные по отношению к примененным конструкционным материалам: сталь – 08кп, 45, 12Х18Н10Т, 14Х17Н2, 36НХТЮ, 12Х18Н9Т, А11, А12; сплав АК12; алюминий марки А5.

Если контролируемой средой является масло, температура его застывания должна быть ниже температуры окружающего воздуха не менее чем на 15 °С.

**ВНИМАНИЕ! ЗАМЕНА ИСПОЛЬЗУЕМОЙ КОНТРОЛИРУЕМОЙ СРЕДЫ НА ДРУГУЮ СРЕДУ ВОЗМОЖНА ТОЛЬКО В ТОМ СЛУЧАЕ, ЕСЛИ ПЕРВОНАЧАЛЬНОЙ КОНТРОЛИРУЕМОЙ СРЕДОЙ БЫЛА ПРЕСНАЯ ВОДА ИЛИ ГАЗ.**

1.1.7 Температура контролируемой среды должна быть в пределах от минус 40 до плюс 60 °С.

1.1.8 Прибор работоспособен при атмосферном давлении в диапазоне от 0,084 до 0,113 МПа (от 630 до 850 мм рт.ст.).

## 1.2 Технические характеристики

1.2.1 Условные обозначения прибора, значения нормированного диапазона уставки, основной абсолютной погрешности, зоны возврата прибора соответствуют указанным в таблице 1.

Т а б л и ц а 1

Условное обозначение прибора	Нормированный диапазон уставки, МПа	Основная абсолютная погрешность, МПа, не более	Зона возврата нерегулируемая, МПа, не более
ДЕМ-202С-1-01-2	от 0,05 до 0,6	± 0,03	0,05
ДЕМ-202С-1-01-3			
ДЕМ-202С-1-02-2	от 0,02 до 0,25	± 0,015	0,03
ДЕМ-202С-1-02-3			

1.2.2 Зона возврата прибора направлена в сторону повышения разности давления относительно уставки.

1.2.3 Уставка соответствует разности давлений контролируемой среды, при которой происходит срабатывание контактов прибора.

Настройка прибора на конкретную уставку срабатывания производится предприятием-изготовителем в соответствии с заказом.

При отсутствии в заказе значения уставки срабатывания, прибор настраивается на предприятии-изготовителе на минимальное значение уставки внутри соответствующего нормированного диапазона уставок.

1.2.4 Электрическое сопротивление изоляции между соединенными друг с другом электрическими цепями и винтом заземления при номинальном напряжении 500 В, не менее:

1) 10 МОм – при температуре 55 °С и относительной влажности от 30 до 90 %;

2) 10 МОм – при температуре окружающего воздуха минус 50 °С;

3) 100 МОм – при температуре (25 ± 10) °С и относительной влажности от 30 до 90 %;

1.2.5 Число коммутируемых циклов – 250000 циклов срабатываний (замыка-

ние и размыкание контактов 1-2 и 1-4) при нагрузке, указанной в таблице 2.

Т а б л и ц а 2

Род тока	Напряжение, В	Коммутируемая мощность, Вт	Ток, А		Cos φ, не менее	Частота, Гц
			мин.	макс.		
Постоянный	от 24 до 220	60	0,05	–	–	–
Переменный	127; 220; 380; 440	–	0,1	6	0,6	50 или 60

**П р и м е ч а н и я**  
1 Минимальное значение коммутируемого тока 0,1 А, при этом индуктивность для постоянного тока не более 5 мГн.  
2 Не допускается использовать приборы для коммутации минимальных токов, если они использовались при других токовых нагрузках.

### 1.3 Устройство и работа

1.3.1 Прибор состоит из следующих основных узлов: чувствительной системы, передаточного механизма, узла настройки уставок и электрокоммутирующего устройства.

Прибор имеет электрический соединитель по EN 175301-803 форма А или соединитель типа 2РТТ. Электрический соединитель служит для подсоединения к прибору внешних коммутируемых электрических цепей.

Рекомендуется применять четырехжильный кабель диаметром не более 10 мм с максимальным сечением жилы 1,5 мм<sup>2</sup>.

1.3.2 Принцип действия прибора основан на сравнении усилий, создаваемых разностью давлений контролируемой среды на чувствительную систему и сил упругой деформации механизма уставок и зоны возврата.

1.3.3 Срабатывание прибора (размыкание или замыкание контактов коммутирующего устройства) происходит, когда контролируемая разность давлений достигает значения уставки. Возврат контактов коммутирующего устройства в исходное положение происходит, когда давление среды изменится на величину, равную значению зоны возврата

### 1.4 Маркировка и пломбирование

1.4.1 На табличке, прикрепленной к корпусу прибора, нанесены:

– товарный знак предприятия-изготовителя и надпись «Сделано в России» или только надпись «Сделано в России» (для приборов, поставляемых на экспорт);

– изображение единого знака обращения продукции на рынке Евразийско-

го экономического союза «ЕАС» в соответствии с требованиями Технического регламента Таможенного союза ТР ТС 004/2011 «О безопасности низковольтного оборудования» и ТР ТС 020/2011 «Электромагнитная совместимость технических средств»;

- условное обозначение прибора;
- вид климатического исполнения и категория размещения;
- обозначение степени защиты по ГОСТ 14254-2015 (IEC 60529:2013);
- предельно допускаемое давление с указанием единицы физической величины в МПа;
- максимальное рабочее давление контролируемой среды с указанием единицы физической величины в МПа;
- заводской номер прибора по системе нумерации предприятия-изготовителя;
- год изготовления прибора.

На корпусе прибора нанесено:

- обозначение знака «Заземление»;
- обозначение подключения высокого «+» и низкого «-» давления.

1.4.2 На каждом экземпляре эксплуатационной документации нанесены:

- товарный знак предприятия-изготовителя (для приборов, поставляемых на внутренний рынок);

– изображение единого знака обращения продукции на рынке Евразийского экономического союза «ЕАС» в соответствии с требованиями Технического регламента Таможенного союза ТР ТС 004/2011 «О безопасности низковольтного оборудования» и ТР ТС 020/2011 «Электромагнитная совместимость технических средств».

1.4.3 Маркировка потребительской тары содержит:

- товарный знак предприятия-изготовителя;
- изображение единого знака обращения продукции на рынке Евразийского экономического союза «ЕАС» в соответствии с требованиями Технического регламента Таможенного союза ТР ТС 004/2011 «О безопасности низковольтного оборудования» и ТР ТС 020/2011 «Электромагнитная совместимость технических средств»;

- наименование и условное обозначение прибора;
- условия хранения приборов по ГОСТ 15150-69;
- дату упаковки;
- подпись или штамп контролера ОТК.

1.4.4 Маркировка потребительской тары для экспорта должна соответствовать заказу и содержать:

- надпись «Сделано в России» (на языке, указанном в договоре);
- изображение единого знака обращения продукции на рынке Евразийско-

го экономического союза «ЕАС» в соответствии с требованиями Технического регламента Таможенного союза ТР ТС 004/2011 «О безопасности низковольтного оборудования» и ТР ТС 020/2011 «Электромагнитная совместимость технических средств»;

- условное обозначение прибора;
- дату упаковки;
- подпись или штамп контролера ОТК.

#### 1.4.5 Пломбирование

Пломбы ставятся на головки винтов 1 и на головку винта 5 (приложение А). На пломбы ставится штамп ОТК.

В случае нарушения целостности пломб гарантия на прибор не сохраняется.

**ВНИМАНИЕ! УДАЛЕНИЕ ПЛОМБЫ С ГОЛОВКИ ВИНТА 5 ДОПУСКАЕТСЯ ТОЛЬКО ПРИ ПЕРЕНАСТРОЙКЕ ПРИБОРА, О ЧЕМ ДОЛЖНА БЫТЬ СДЕЛАНА ЗАПИСЬ В РАЗДЕЛЕ 6 ПАСПОРТА НА ПРИБОР, В ЭТОМ СЛУЧАЕ ГАРАНТИЯ НА ПРИБОР СОХРАНЯЕТСЯ.**

### 1.5 Упаковка

1.5.1 Для упаковывания приборов применяются потребительская и транспортная тары.

1.5.2 В качестве потребительской тары применяются коробки из гофрированного картона по ГОСТ Р 52901-2007 или коробочного картона по ГОСТ 7933-89.

1.5.3 В качестве транспортной тары применяются ящики, изготовленные из фанеры по ГОСТ 3916.1-96 или древесноволокнистых плит по ГОСТ 4598-86. Типы ящиков Ш или I по ГОСТ 5959-80.

1.5.4 Ящик из фанеры должен быть обит лентой стальной ГОСТ 3560-73.

1.5.5 При упаковке приборов в каждый транспортный ящик должен быть вложен упаковочный лист, содержащий следующие сведения:

- наименование и обозначение приборов;
- обозначение технических условий «ТУ 4212-147-00227471-2012» (для приборов, поставляемых на внутренний рынок);
- количество приборов;
- подпись или штамп ответственного за упаковывание;
- дату упаковывания.

1.5.6 Масса потребительской тары с прибором не более 1,15 кг.

1.5.7 Масса (брутто) приборов в транспортном ящике по ГОСТ 5959-80 не превышает 50 кг.

## **2 Использование по назначению**

### **2.1 Меры безопасности при подготовке прибора к использованию**

2.1.1 Эксплуатация приборов должна осуществляться после ознакомления обслуживающего персонала с настоящим руководством по эксплуатации и инструкцией по технике безопасности, утвержденной руководителем предприятия – потребителя.

2.1.2 Приборы относятся к классу I по ГОСТ 12.2.007.0-75.

2.1.3 Остальные требования безопасности по ГОСТ Р 52931-2008.

**ВНИМАНИЕ! ВСЕ РАБОТЫ ПО МОНТАЖУ И ДЕМОНТАЖУ ПРИБОРА ПРОВОДИТЬ, ОТКЛЮЧИВ ЕГО ОТ ЭЛЕКТРИЧЕСКОЙ ЦЕПИ, ПРИ ОТСУТСТВИИ ДАВЛЕНИЯ КОНТРОЛИРУЕМОЙ СРЕДЫ В ТРУБОПРОВОДЕ.**

2.1.4 Перед включением в электрическую цепь прибор должен быть заземлен, закрепив заземляющий элемент на корпусе прибора винтом заземления (приложение А рисунок А.1).

2.1.5 Изоляция электрических цепей должна соответствовать нормам, установленным в п.п. 1.2.4, 1.2.5.

2.1.6 Не допускается использовать приборы при коммутации минимальных токов, если они использовались при других токовых нагрузках.

### **2.2 Монтаж и подготовка к работе**

2.2.1 Размещение прибора при монтаже должно обеспечивать удобство монтажа и демонтажа, заземления, а также технического обслуживания (приложение В).

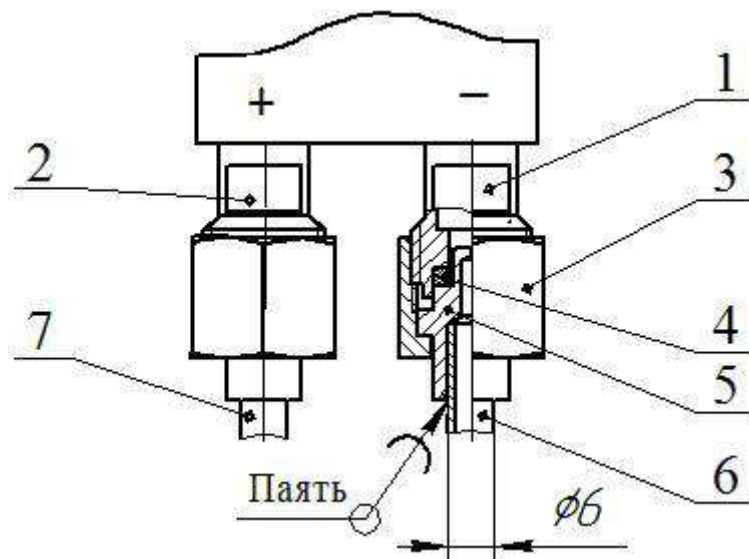
2.2.2 Габаритные и установочные размеры прибора указаны в приложении А.

2.2.3 Вскрыть упаковку и извлечь из нее прибор.

2.2.4 Протереть прибор, произвести внешний осмотр, убедившись в отсутствии внешних повреждений, наличии пломб и проверить комплектность.

2.2.5 Надежно закрепить прибор на подготовленном месте установки вертикально, электрическим разъемом вниз с помощью кронштейна комплекта К1 либо без него.

2.2.6 Присоединить прибор к трубопроводу следующим образом (рисунок 1).



- 1 – штуцер чувствительной системы прибора;
- 2 – штуцер чувствительной системы прибора;
- 3 – гайка; 4 - прокладка; 5 – ниппель;
- 6 – трубка подвода давления контролируемой среды от трубопровода;
- 7 – трубка подвода давления контролируемой среды от трубопровода

Рисунок 1 – Подсоединение прибора к трубопроводу

Установить гайку 3 на трубку 6, подводящую давление контролируемой среды. Трубку 6 вставить в отверстие ниппеля 5 до упора.

Спаять по периметру ниппель с трубкой 6 припоем ПОС 61 ГОСТ 21931-76. Установить прокладку 4 на ниппель 5. Подсоединить трубопровод 6 с ниппелем 5 к штуцеру 1 чувствительной системы прибора с помощью гайки 3. При закручивании гайки 3, удерживать ключом штуцер 1 чувствительной системы. Соединение должно быть герметичным.

Присоединение трубопровода 7 к штуцеру 2 проводить также как присоединение трубопровода 6 к штуцеру 1.

2.2.7 Для подсоединения прибора к электрической сети рекомендуется применять четырехжильный кабель диаметром (8 – 10) мм с максимальным сечением жилы 1,5 мм<sup>2</sup>.

2.2.8 При подсоединении электрического кабеля к прибору с электрическим соединителем по EN 175301-803 необходимо:

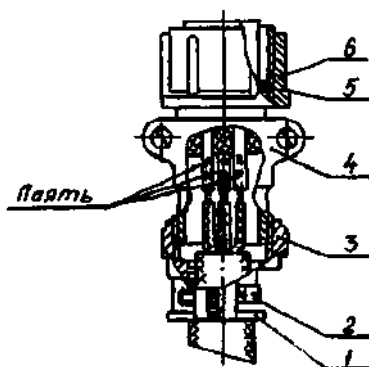
- разобрать розетку соединителя, предварительно вывернув винт крепления розетки. Отвернуть гайку розетки соединителя, вынуть шайбу и прокладку из корпуса розетки;
- надеть на кабель гайку, шайбу, прокладку, корпус розетки соединителя;
- разделать кабель, вставить облуженные концы кабеля в хвостовики контактов розетки согласно схеме электрической соединений (приложение Б, рисунок Б.1);



- закрепить провода винтами;
- произвести сборку розетки соединителя, установить в корпус розетки прокладку, шайбу и затянуть гайку;
- присоединить розетку к вилке соединителя при помощи винта М3;
- проверить электрический монтаж на отсутствие короткого замыкания.

2.2.9 При подсоединении электрического кабеля к прибору с соединителем типа 2РТТ необходимо:

- 1) отвернуть гайку 3 (рисунок 2) в розетке соединителя, разобрать патрубок 4;
- 2) разделать кабель, покрыть поверхность оболочки тонким слоем смазки ЦИАТИМ-221 или ЦИАТИМ-201 и надеть на кабель гайку 3;
- 3) впаять облуженные концы кабеля в хвостовики контактов розетки согласно схеме электрической соединений (приложение Б, рисунок Б.2);
- 4) произвести сборку розетки соединителя, как показано на рисунке 2, предварительно смазав все резьбовые части смазкой ЦИАТИМ-221. Для обеспечения водозащищенности розетки рекомендуется производить заливку патрубка вместе с кабелем герметиком;
- 5) обеспечить надежное крепление кабеля к розетке соединителя с помощью прижима 1 и винта 2;
- 6) проверить электрический монтаж на отсутствие короткого замыкания;
- 7) присоединить розетку к вилке соединителя при помощи гайки 6, прокладки 5.



1 – прижим; 2 – винт; 3 – гайка; 4 – патрубок; 5 – прокладка; 6 – гайка.

Рисунок 2 – Подсоединение электрического кабеля к прибору с соединителем типа 2РТТ

## 2.3 Перенастройка прибора

2.3.1 Допускается перенастройка прибора на любую уставку срабатывания в

пределах значений, указанных в таблице 1, с соответствующей отметкой в разделе 7 паспорта на прибор.

### 2.3.2 Перенастройка уставки прибора.

Собрать стенд для проверки и перенастройки прибора на требуемую уставку согласно приложению Г.

При перенастройке прибора необходимо удалить пломбировочную мастику с головки винта 5 (приложение А) и снять пластину 6.

**Примечание** – Удаление мастики с головки винта 5, в случае перенастройки прибора, не влечет за собой потери гарантии.

Плавно подать необходимое давление в штуцер со знаком «+» чувствительной системы прибора.

Путем вращения регулировочного винта уставки 7 по часовой стрелке, если необходимо уменьшить уставку, и против часовой стрелки, если уставку необходимо увеличить, добиваются срабатывания прибора.

Момент срабатывания (момент замыкания или момент размыкания контактов 1-3 или 1-2) контролировать по синхронному включению и выключению индикаторных ламп HL1, HL2 установки согласно приложению Г.

**Примечание** - В приборе ДЕМ-202С зона возврата не регулируется. Шкала приборов представлена на рисунке 3.

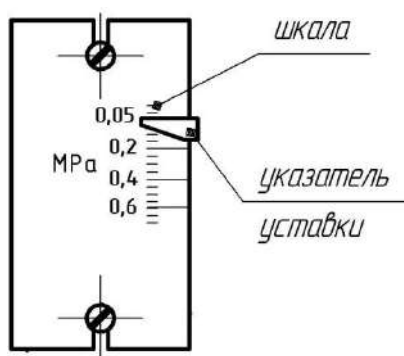


Рисунок 3 – Шкала прибора ДЕМ-202С

2.3.3 После завершения перенастройки прибора установить пластину 6 на головку регулировочного винта 7. Зафиксировать пластину 6 винтом 5. Законтрить винт 5 контрольным лаком.

2.3.4 Сделать отметку о перенастройке прибора в разделе 7 паспорта на прибор.

## 3 Техническое обслуживание

### 3.1 Общие указания

3.1.1 Техническое обслуживание прибора производится с целью обеспечения нормальной работы и сохранения эксплуатационных и технических характеристик в течение всего срока его эксплуатации.

3.1.2 Техническое обслуживание прибора проводится квалифицированным специалистом, обслуживающим прибор.

## **3.2 Виды технического обслуживания**

3.2.1 Для прибора устанавливаются следующие виды технического обслуживания:

- ежедневное;
- ежемесячное;
- плановое периодическое (не реже одного раза в 2 года).

Продолжительность технического обслуживания зависит от технического состояния прибора и квалификации обслуживающего персонала, и ориентировочно составляет:

- для ежедневного обслуживания – 15 мин;
- для ежемесячного обслуживания – 30 мин;
- для планового периодического обслуживания – 2 ч.

### **3.2.2 Ежедневное техническое обслуживание**

При внешнем осмотре необходимо проверить:

- состояние наружных поверхностей прибора, отсутствие механических повреждений;
- сохранность пломб;
- надежность присоединения заземляющего провода;
- отсутствие обрывов или повреждений изоляции кабельных линий;
- надежность подключения кабеля.

### **3.2.3 Ежемесячное техническое обслуживание**

3.2.3.1 Прибор, в обесточенном состоянии, подвергается внешнему осмотру в объеме п.3.2.2 настоящего руководства по эксплуатации.

Проверяется крепление прибора на объекте, состояние корпуса, крышки, штуцеров. Корпус, крышка, штуцеры и линии подвода давления не должны иметь вмятин и трещин.

Допускается очищать от пыли стекло прибора мягкой тканью, смоченной в слабом мыльном растворе (органические растворители использовать не допускается), в обесточенном состоянии прибора.

#### **3.2.3.2 Проверка герметичности**

Нарушения герметичности в соединениях не допускаются.

Проверка герметичности должна проводиться при наличии давления контролируемой среды в трубопроводе.

Проверка герметичности присоединения прибора к трубопроводу на объекте должна проводиться обмыливанием. Контролируемые участки покрывают

пенящейся массой. О негерметичности судят по появлению пузырьков газа в пенящейся массе.

В случае обнаружения утечки, произвести подтяжку гайки 3 (рисунок 1) или заменить прокладку 2.

При обнаружении других неисправностей заменить прибор.

### 3.2.4 Плановое периодическое техническое обслуживание

#### 3.2.4.1 Плановое периодическое техническое обслуживание включает:

- мероприятия, предусмотренные графиком потребителя;
- периодическую проверку приборов на заданную уставку по п.3.2.4.2 настоящего руководства по эксплуатации.

#### 3.2.4.2 Проверка приборов на заданную уставку

Собрать стенд для проверки и перенастройки приборов согласно приложению Г.

Плавно открывая вентиль подать давление в штуцер со знаком «+» чувствительной системы соответствующее давлению срабатывания на уставке.

Для контроля давления использовать манометры с пределами: 0,4; 0,6; 1,0; 1,6; 4,0; 6,0 МПа классом точности 0,25.

Изменяя разность давлений контролируемых сред определить их значения в моменты срабатывания контактов.

Момент срабатывания (момент замыкания или момент размыкания контактов 1-3 или 1-2) контролировать по включению и выключению индикаторных ламп HL1, HL2 установки согласно приложению Г.

Срабатывание контактов должно произойти при давлении, соответствующему разности давлений срабатывания на уставке с учетом погрешностей, указанных в таблице 1.

## 4 Хранение

4.1 Условия хранения приборов в упаковке предприятия-изготовителя должны соответствовать условиям хранения 4 по ГОСТ 15150-69 (температура окружающего воздуха от минус 50 до плюс 50 °С и верхнее значение относительной влажности до 100 % при температуре 25 °С и более низких температурах) при отсутствии в окружающей среде агрессивных газов и паров, вызывающих коррозию прибора.

4.2 Хранение упакованного прибора допускается при содержании в окружающей среде коррозионно-активных агентов, соответствующих морскому и приморско-промышленному типам атмосферы.

4.3 Складирование при хранении в транспортной таре предприятия-изготовителя допускается производить до пяти рядов.

## **5 Транспортирование**

5.1 Транспортировать приборы в упаковке предприятия-изготовителя в условиях хранения 3 по ГОСТ 15150-69 (температура окружающего воздуха от минус 50 до плюс 50 °С и верхнее значение относительной влажности до 100 % при температуре 50 °С и более низких температурах).

5.2 Приборы в транспортной упаковке предприятия-изготовителя допускается перевозить в закрытом контейнере (железнодорожных вагонах, автомашинах, контейнерах, трюмах, герметизированных отапливаемых отсеках самолетов и т.д.) без ограничения скорости и расстояния.

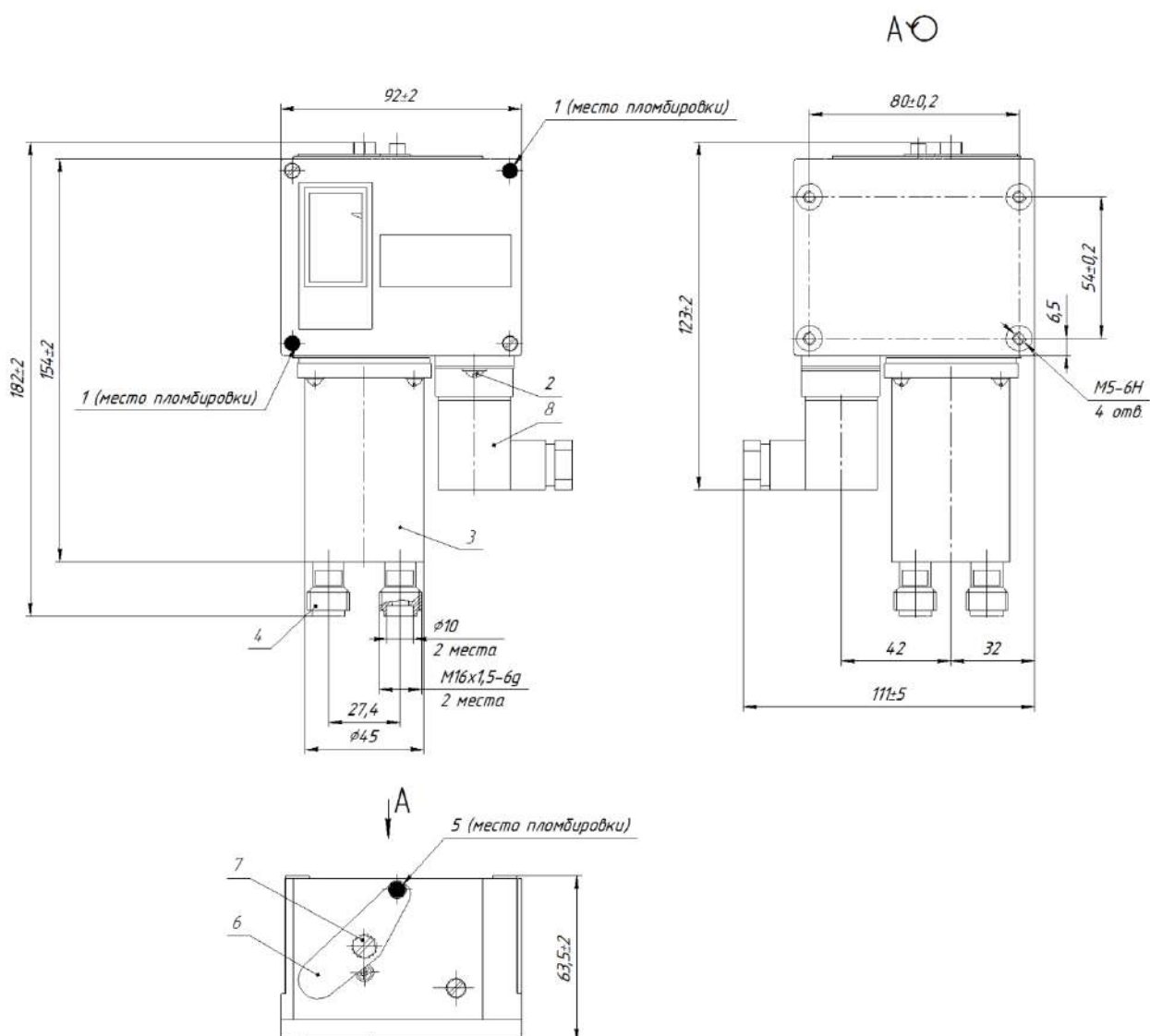
При перевозке воздушным транспортом приборы в упаковке предприятия-изготовителя должны размещаться в герметичных отсеках, а приборы в составе изделий – в любых отсеках.

5.3 Вид отправки – малотоннажный.

5.4 В транспортных средствах упакованные приборы должны быть закреплены.

5.5 Во время погрузочно-разгрузочных работ и транспортирования ящики не должны подвергаться резким ударам и воздействию атмосферных осадков.

**Приложение А**  
(справочное)  
**Габаритные и установочные размеры**



- 1 – винт М3х12; 2 – винт заземления; 3 – чувствительная система; 4 – штуцер;  
 5 – винт М3х8; 6 – пластина; 7 – регулировочный винт уставки;  
 8 – соединитель электрический GDA4090S61 форма А по EN 175301-803.

Рисунок А.1 – Габаритные и установочные размеры

## Продолжение приложения А

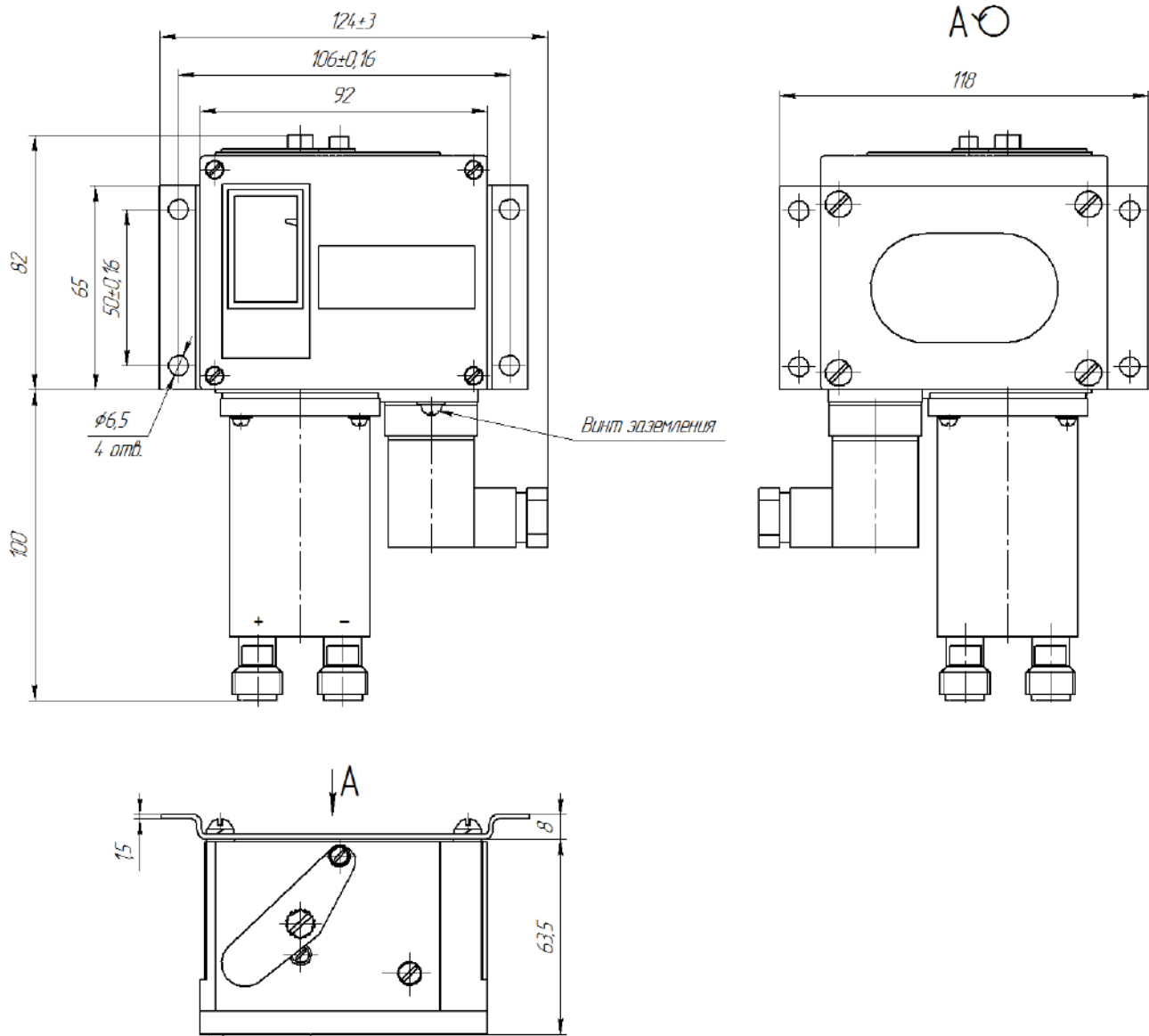
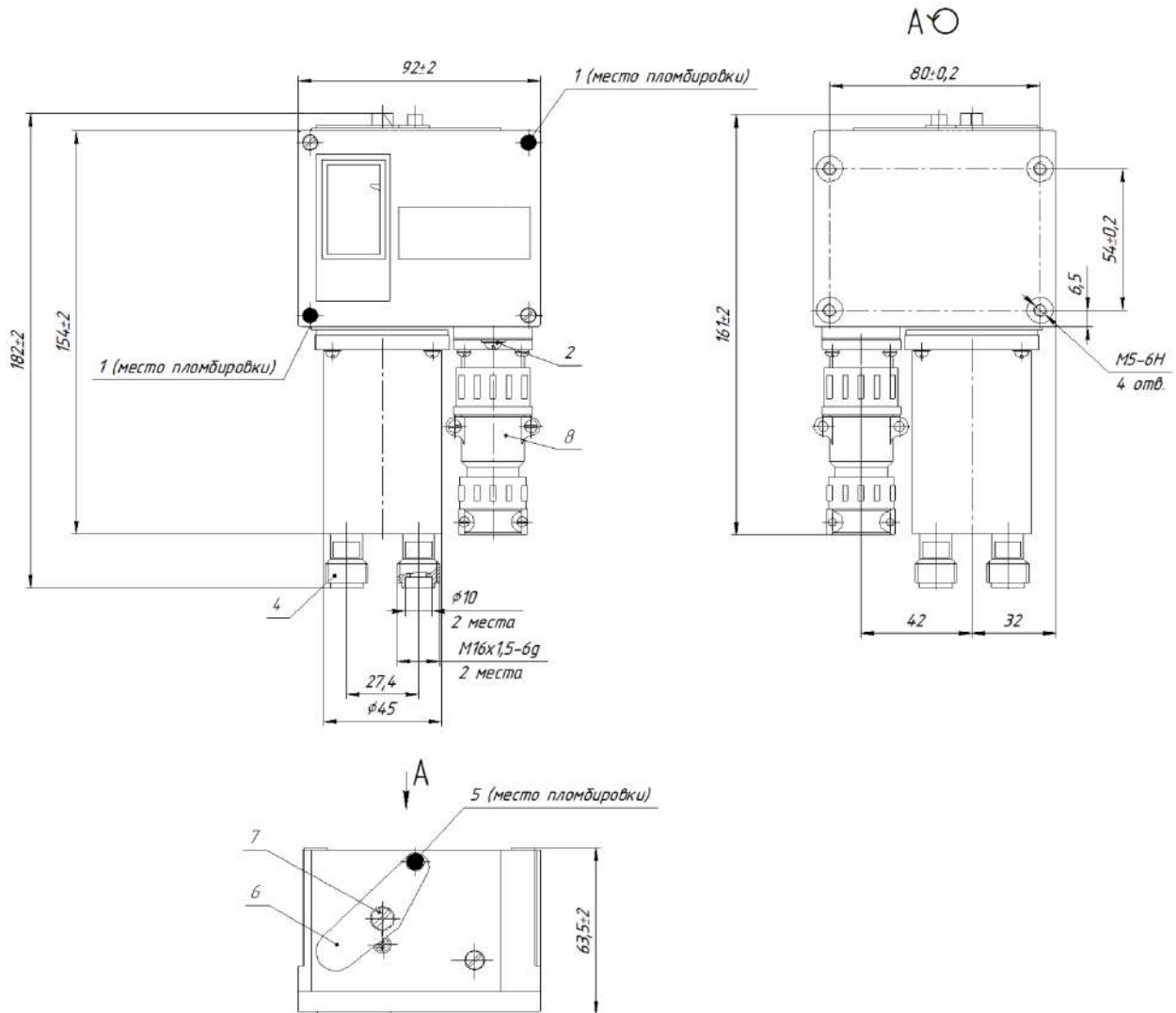


Рисунок А.2 – Габаритные и установочные размеры с комплектом монтажных частей К1

## Окончание приложения А



- 1 – винт М3х12; 2 – винт заземления; 3 – чувствительная система; 4 – шутицер;  
 5 – винт М3х8; 6 – пластина; 7 – регулировочный винт уставки;  
 8 – соединитель типа 2РТГ.

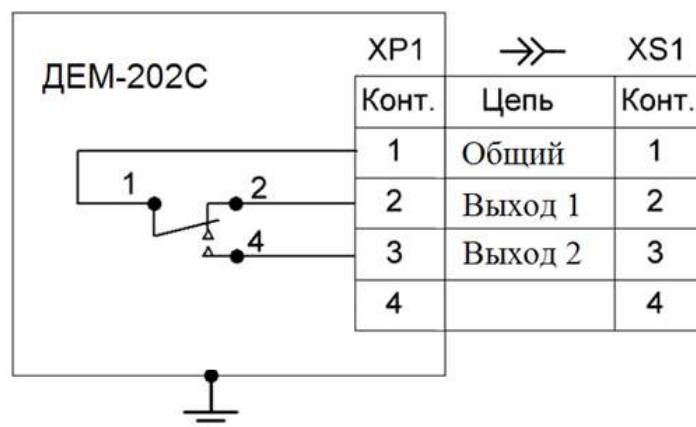
Рисунок А.3 – Габаритные и установочные размеры



## Приложение Б

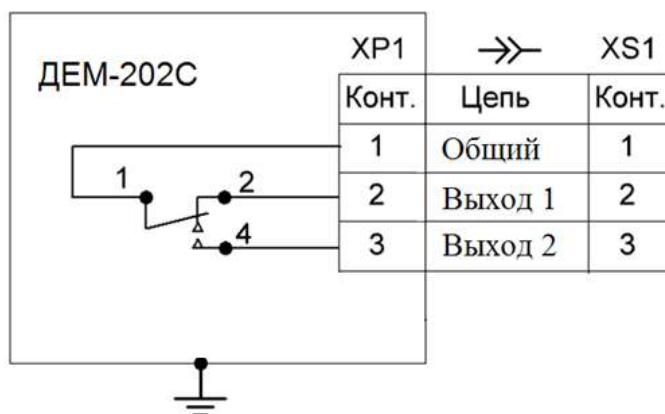
(обязательное)

### Схемы электрические соединений



Обозначение разъема		Обозначение документа
XP1	XS1	
база по EN 175301-803	соединитель электрический GDA4090S61 форма А	EN 175301-803

Рисунок Б.1 – Схема электрическая соединений



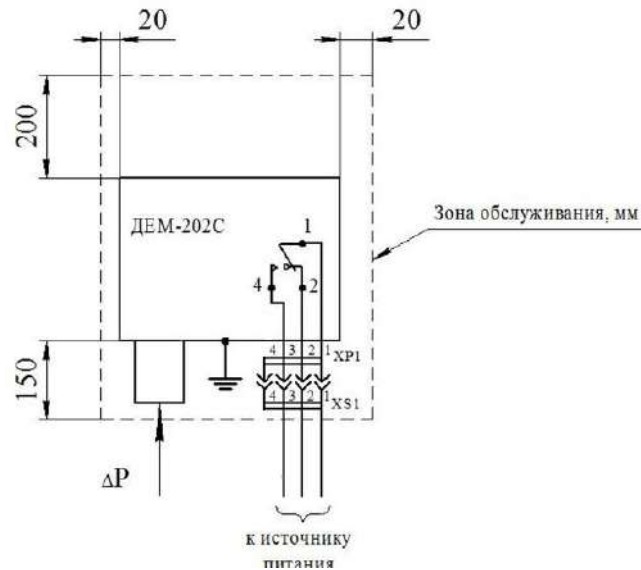
Обозначение разъема		Обозначение документа
XP1	XS1	
вилка 2РТТ20Б3Ш5В	розетка 2РТТ20КПН3Г5В	ГЕ0.364.120 ТУ

Рисунок Б.2 – Схема электрическая соединений

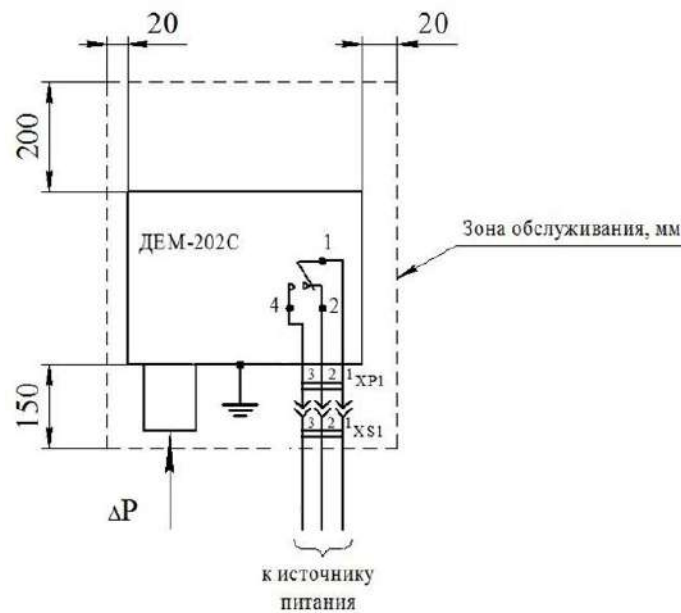
## Приложение В

(рекомендуемое)

### Зона обслуживания прибора



Обозначение разъема		Обозначение документа
XP1	XS1	
база по EN 175301-803	соединитель электрический GDA4090S61 форма А	EN 175301-803



Обозначение разъема		Обозначение документа
XP1	XS1	
вилка 2РТТ20БЗШ5В	розетка 2РТТ20КПНЗГ5В	ГЕ0.364.120 ТУ

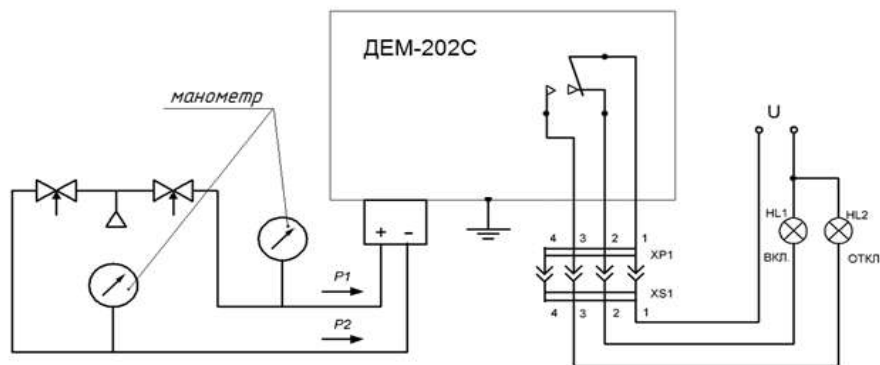
$\Delta P$  – измеряемый параметр, разность давлений контролируемой среды, МПа;

Рисунок В.1 – Зона обслуживания прибора

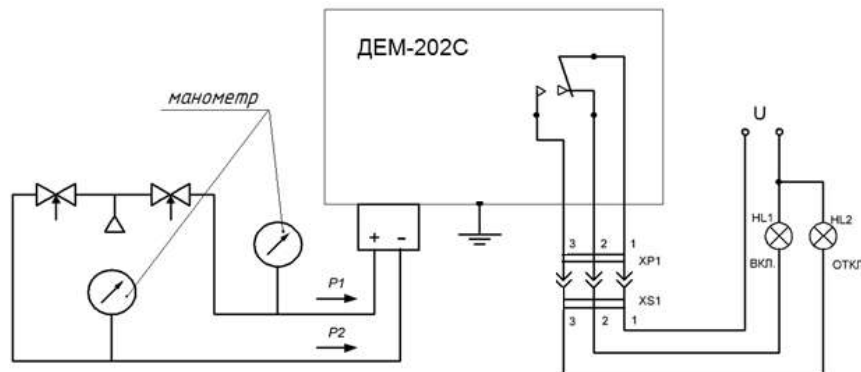
## Приложение Г

(обязательное)

### Схемы стенда для проверки и перенастройки приборов на заданную уставку



Обозначение разъема		Обозначение документа
XP1	XS1	
база по EN 175301-803	соединитель электрический GDA4090S61 форма А	EN 175301-803



Обозначение разъема		Обозначение документа
XP1	XS1	
вилка 2РТТ20Б3Ш5В	розетка 2РТТ20КПН3Г5В	ГЕ0.364.120 ТУ

P1, P2 - давление, подаваемое в прибор;

HL1, HL2 – лампа сигнальная любого типа;

U – значение напряжения постоянного тока;

Рисунок Г.1 – Схемы стенда для проверки и перенастройки приборов

**ЗАКАЗАТЬ**